

Cutter-émulsionneur 4,5 L. 5,5 L. et 7 L.

02/2018

Food processor Emulsifier

Kutter -Emulgierer



Manuel d'utilisation - Notice originale

FR

User manual - Translation of the original instructions

GB

Bedienerhandbuch - Übersetzung der Originalanleitung

DE

Manuale di utilizzo - Traduzione delle avvertenze originali

IT

Gebruikshandleiding - Vertaling van de originele handleiding

NL

Användningsmanual - Översättning av den originala bruksanvisningen

SE

Brugervejledning - Oversættelse af de oprindelige brugsanvisninger

DK

Brukerhåndbok - Oversettelse av den originale bruksanvisningen

NO

Käyttöohjekirja - Alkuperäisen ohjeen käännös

FI

Manual de utilización - Traducción del manual original

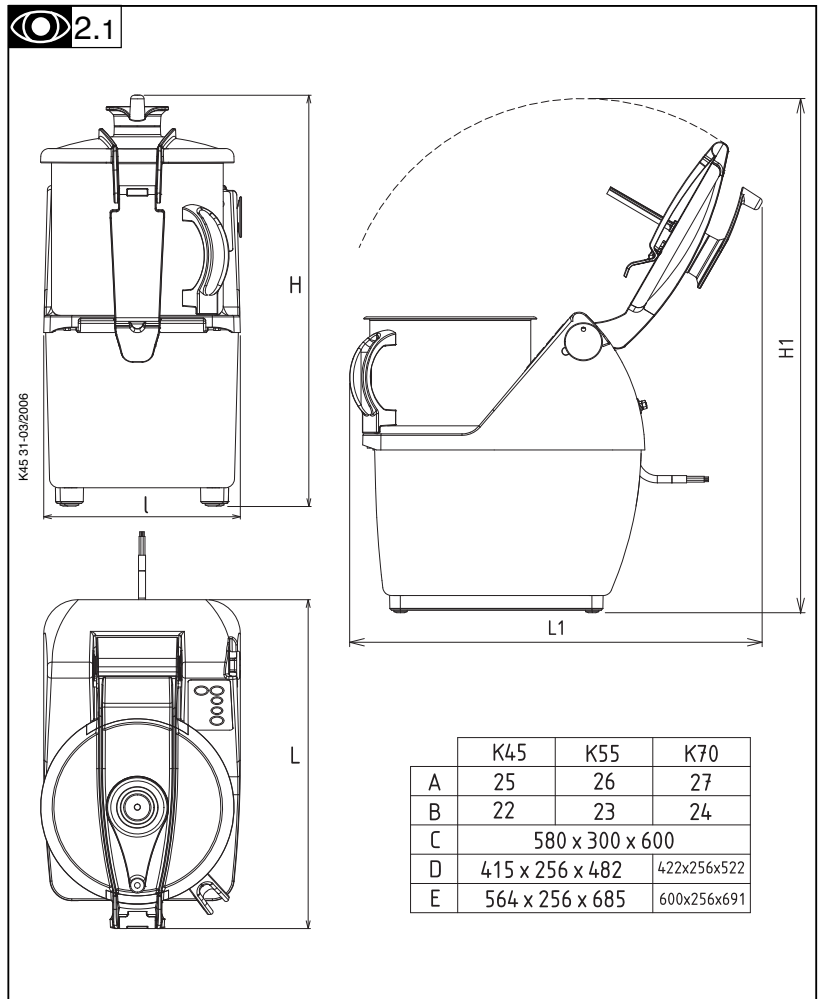
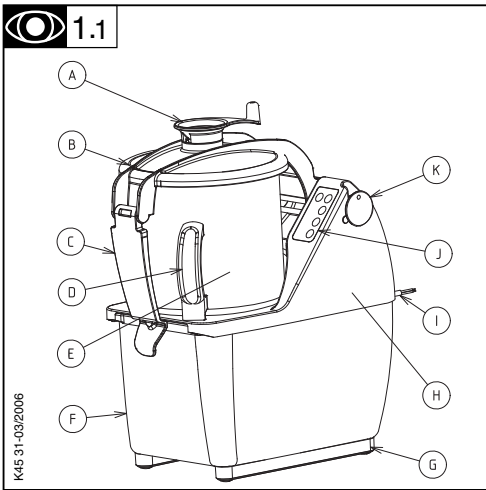
ES

Manual de Utilização - Tradução das instruções originais

PT

Εγχειρίδιο χρήσης - Μετάφραση των αρχικών οδηγιών χρήσης

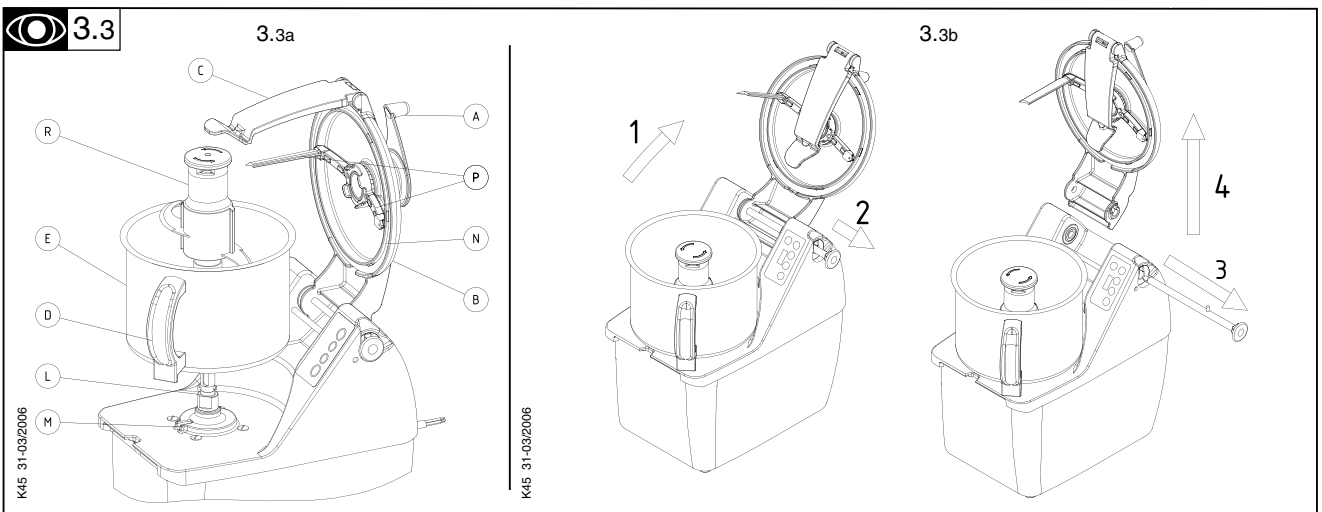
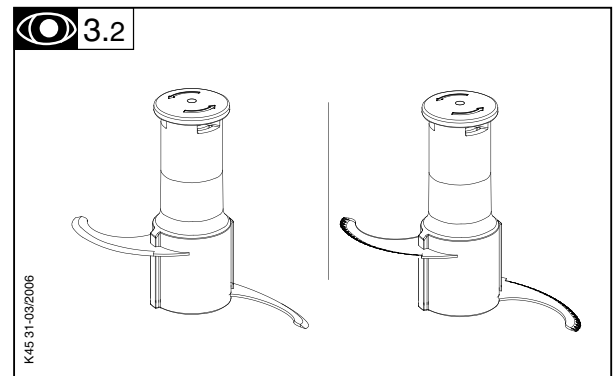
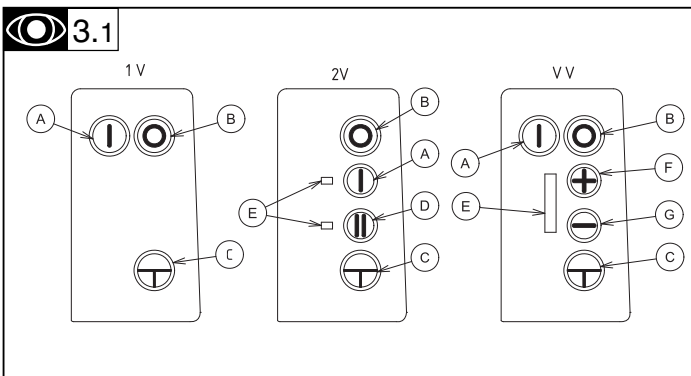
EL



2.3a

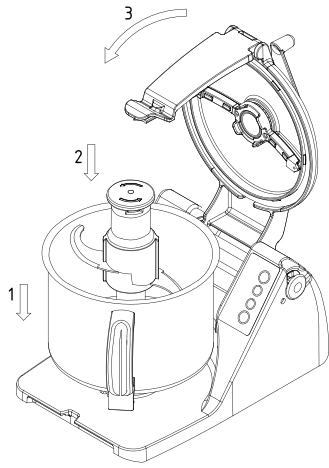
A	B (V)	C (HZ)	D (W)	E (A)	F (A)
1	230/240	50	750	4.8	16
3	380/440	50/60	650	1.8	10
			900	2.1	
			750	2.1	
3	380/440	50/60	1000	2.3	10
			900	2.5	
			1200	2.8	
1	200-240	50/60	1000	5	16
1	200-240	50/60	1300	6	16
1	200-240	50/60	1500	6.9	16

K45 31-06/2006



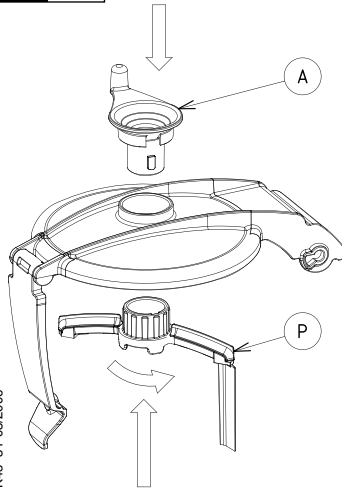
 3.3

3.3c



K45 31-03/2006

 3.4



K45 31-03/2006